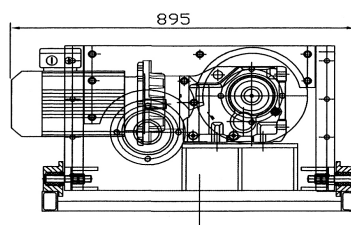
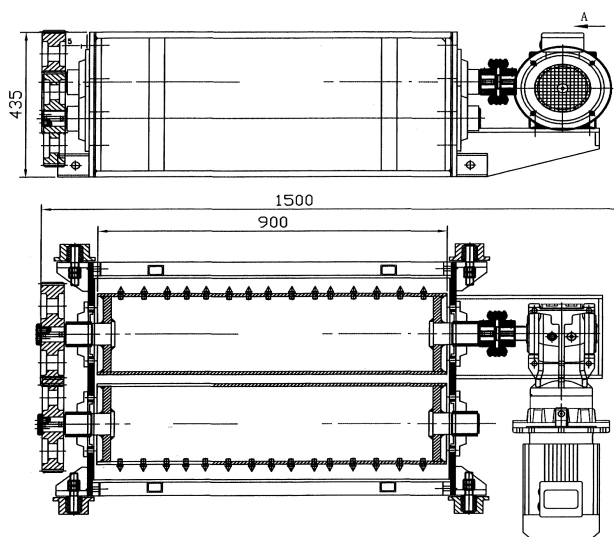


SHIN-NAN CORPORATION

PETボトル穴あけ機



SND2-900



特長

- 強力な圧縮力
- 高い処理能力
- 省スペースタイプ
- 操作が簡単
- 処理対象:
PETボトル・アルミ缶・スチール缶等

ホッパ・脚部
(別途オプション)
付きの設置例です。

型番	動力 (kw)	ロータ (mm)	針数量	本体寸法 (mm)	処理能力 (kg/h)
SND2-900	3	Φ245x900 x 2本	400	L1500xW895xH435	約2000

★仕様は予告なく変更することがありますので、ご了承ください



新南株式会社

〒141-0021 東京都品川区上大崎4-5-33
Tel:03-5740-5331 Fax:03-5740-5332

URL:<http://www.shin-nan.co.jp>
e-mail: info@shin-nan.co.jp