

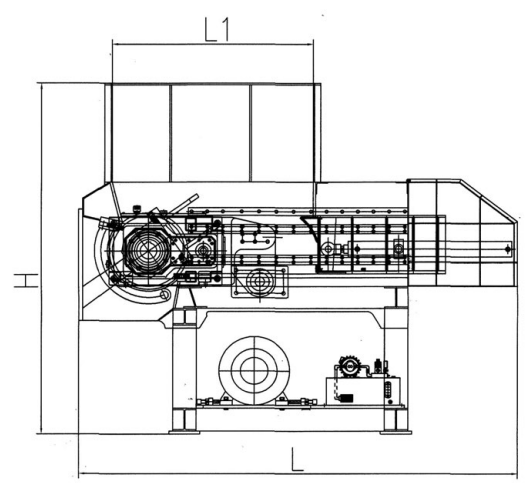
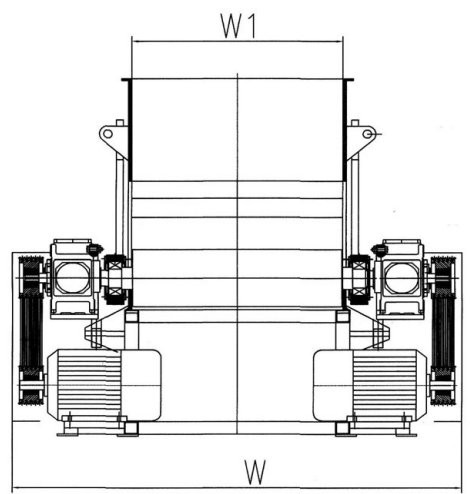
# 一軸破碎機

## SNC1-1200

### 特長

産業廃棄物処理に最適です！

- 安定した破碎能力と処理能力
- 優れた耐久性・低コスト
- 破碎対象：
  - 硬質プラ(ダンゴ等)
  - 軟質プラ(フィルムロール等)
  - 木屑、繊維屑
  - 紙屑(書籍・段ボール入り書類等)



型番	動力 (kw)	回転刃 (枚)	ローター回転速度 (rpm)	スクリーン孔径(mm)	本体寸法 (mm)	本体重量 (kg)
SNC1-1200	37 x 2	84	80	Φ 30~50	L2850xW3300xH2300	4200

★仕様は予告なく変更することがありますので、ご了承ください



〒141-0021 東京都品川区上大崎4-5-33  
Tel:03-5740-5331 Fax:03-5740-5332

URL:<http://www.shin-nan.co.jp>  
e-mail: [info@shin-nan.co.jp](mailto:info@shin-nan.co.jp)