

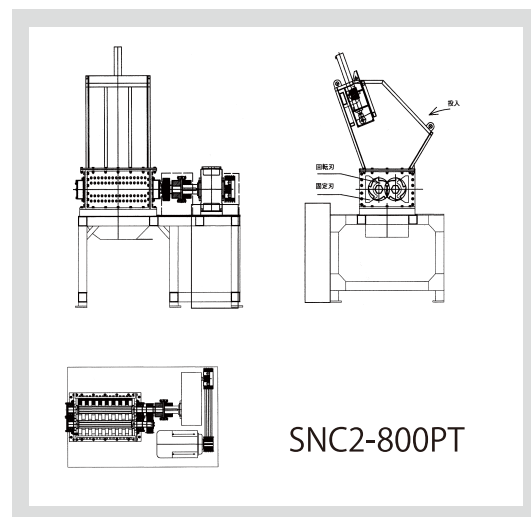
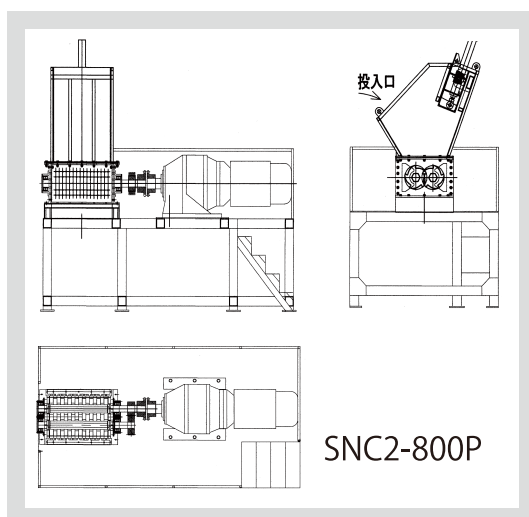
プッシャー付二軸破碎機

SNC2-800P



特長

- プラドラムのように回転刃の上で跳ねて破碎しにくいものも、プッシャーで押し込みながら容易に破碎します。
- 破碎対象：
硬質/軟質プラ, 木屑, 紙屑 その他



型番	動力 (kw)	回転刃 (枚)	刃物幅 (mm)	回転刃 直径(mm)	プッシャー 動力(kw)	プッシャー 作動油	本体寸法 (mm)	本体重量 (kg)
SNC2-800P	22/37	16	50	Φ300	50	#46, 60ℓ	L3600xW2000xH3410	4800/5000
SNC2-800PT	22	16	50	Φ300	50	#46, 60ℓ	L2280xW1600xH3265	4600

★仕様は予告なく変更することがありますので、ご了承ください



新南株式会社

〒141-0021 東京都品川区上大崎4-5-33
Tel:03-5740-5331 Fax:03-5740-5332

URL:<http://www.shin-nan.co.jp>
e-mail: info@shin-nan.co.jp